

Simple<sup>®</sup>pro

ЗАВОД  
ЛАБОРАТОРНОЙ  
МЕБЕЛИ

## ПАСПОРТ ИЗДЕЛИЯ

8 (800) 222 32 97

Звонок по России бесплатный

---

[www.simple-pro.com](http://www.simple-pro.com)

[info@simple-pro.com](mailto:info@simple-pro.com)



ООО «СпецБалтМебель»  
г. Санкт-Петербург

# СОДЕРЖАНИЕ

## I. ПАСПОРТ ИЗДЕЛИЯ

1. Назначение
  2. Технические данные
  3. Комплект поставки
  4. Подготовка к сборке
  5. Схема сборки
  6. Инструкция по сборке
  7. Инструкция по обслуживанию
  8. Правила эксплуатации
- Приложение №1: Инструкция по сборке каркаса

## II. ТРАНСПОРТНО-ЭКСПЛУАТАЦИОННОЕ И ХРАНЕНИЕ

## III. ГАРАНТИЙНЫЕ ОБЯЗАТЕЛЬСТВА

СИСТЕМА СЕРТИФИКАЦИИ ГОСТ Р ФЕДЕРАЛЬНОЕ АГЕНТСТВО ПО ТЕХНИЧЕСКОМУ РЕГУЛИРОВАНИЮ И МЕТРОЛОГИИ	
 <b>СЕРТИФИКАТ СООТВЕТСТВИЯ</b>	
№: РОСС RU.МТ33.ИИ0113	Дата: 26.02.2023
Срок действия с: 27.02.2020	по: 22.02.2024
№: 2224974	
<b>ОРГАН ПО СЕРТИФИКАЦИИ:</b> АНО "ЦСИ" в сертификации и испытании "Метрополит", Место нахождения: 141075, РОССИЯ, Московская область, г. Королёв, проспект Космонавтов, дом 17А, помещение Х1, рет. № RA.RU.11M33, Телефон: 8(495)223-63-87, адрес электронной почты: metro@metro.ru	
<b>ПРОДУЦИЯ:</b> Набор лабораторной мебели Simple PRO пр. ЛК 1.00.00 в упаковке из пенопласта (с включением мебели заводской сборки). См. приложение № 5 (вкладка № 00032), 00033, 00035) Серийный ч/к: Присвоен на основании ТО 5621-001-5800556-2014 набору лабораторной мебели Simple PRO пр. ЛК 1.00.00 в упаковке из пенопласта. Технические условия: ГОСТ 19977-2014 «Мебель для сканирования и измерения». Общие технические условия: ГОСТ 16371-2014 «Мебель. Общие технические условия».	
<b>СООТВЕТСТВУЕТ ТРЕБОВАНИЯМ НОРМАТИВНЫХ ДОКУМЕНТОВ</b>	
ГОСТ 19977-2014 «Мебель для сканирования и измерения. Общие технические условия», ГОСТ 16371-2014 «Мебель. Общие технические условия».	код ОК 003 (ОКПД): ОК 034-2014 (ОКПД 2) 31.19.13.190
	код ТН ВЭД (Россия): 940220009, 940330910, 940330900, 940130001, 940130009, 940230110, 940280000
<b>ИЗГОТОВИТЕЛЬ:</b> Общество с ограниченной ответственностью "СПЕЦИАЛМЕБЕЛЬ", ИНН 7804158696, Адрес: 195009, РОССИЯ, ГОРОД САНКТ-ПЕТЕРБУРГ, ПРΟΣПЕКТ КОНДРАТЬЕВСКИЙ, ДОМ 15, КОРПУС 2-ЛНТ, 3, ОФИС 326, Фактический адрес: 196626, г. Санкт-Петербург, поселок Шушары, Новороссийский проспект, дом 25, корпус 3, литера А	
<b>СЕРТИФИКАТ ВЫДАН:</b> Обществом с ограниченной ответственностью "СПЕЦИАЛМЕБЕЛЬ", Адрес: 195009, РОССИЯ, ГОРОД САНКТ-ПЕТЕРБУРГ, ПРΟΣПЕКТ КОНДРАТЬЕВСКИЙ, ДОМ 15, КОРПУС 2-ЛНТ, 3, ОФИС 326, Фактический адрес: 196626, Россия, г. Санкт-Петербург, поселок Шушары, Новороссийский проспект, дом 25 корпус 3, литера А	
<b>НА ОСНОВАНИИ:</b> протокола испытаний № 678-28314/2020 от 20.02.2020 г., Испытательная лаборатория промышленной продукции АНО "ЦСИ" "Метрополит" (рет. № RA.RU.21.DM0), протокола № 42.99.6 от 24.01.2020 г. "Испытательный лабораторный центр Федерального государственного учреждения "Центр стандартизации и метрологии в городе Москве" и Заключением АИ, рет. № RA.RU.21M396, сертификата соответствия № TC.RU.CCZ.AA15.B.00232, № TC.RU.C.RU.AT21.B.00028	
<b>ДОПОЛНИТЕЛЬНАЯ ИНФОРМАЦИЯ:</b> Место выпуска знака соответствия на основании и в соответствии с дополнительной документацией.	
Руководитель органа	А. И. Бобылева
Эксперт	С. А. Воробьева
Сертификат не является частью обязательной сертификации	



ЕВРАЗИЙСКИЙ ЭКОНОМИЧЕСКИЙ СОЮЗ  
ДЕКЛАРАЦИЯ О СООТВЕТСТВИИ



Заявитель: ОБЩЕСТВО С ОГРАНИЧЕННОЙ ОТВЕТСТВЕННОСТЬЮ "СПЕЦИАЛМЕБЕЛЬ", Место нахождения: 195009, РОССИЯ, ГОРОД САНКТ-ПЕТЕРБУРГ, ПРΟΣПЕКТ КОНДРАТЬЕВСКИЙ, ДОМ 15, КОРПУС 2-ЛНТ, 3, ОФИС 326, Адрес места осуществления деятельности: 196626, РОССИЯ, г. Санкт-Петербург, поселок Шушары, Новороссийский проспект, дом 25, корпус 3, литера А. ОГРН: 102780245457, Номер телефона: +7 144841397, Адрес электронной почты: info@simple-pro.com

В лице: ГЕНЕРАЛЬНОГО ДИРЕКТОРА КОРОЛЁВА ДМИТРИЯ ГЕННАДЬЕВИЧА  
заявляет, что Набор лабораторной мебели Simple PRO пр. ЛК 1.00.00 в упаковке из пенопласта (с включением мебели заводской сборки) на диверсионных диверсионных этапах, листовой стали, листового монолитного полипропилена, в том числе с встроенными электроинструментальными приборами. Состав см. приложение № 1 на 3 листах.

Испытательное ОБЩЕСТВО С ОГРАНИЧЕННОЙ ОТВЕТСТВЕННОСТЬЮ "СПЕЦИАЛМЕБЕЛЬ", Место нахождения: 195009, РОССИЯ, ГОРОД САНКТ-ПЕТЕРБУРГ, ПРΟΣПЕКТ КОНДРАТЬЕВСКИЙ, ДОМ 15, КОРПУС 2-ЛНТ, 3, ОФИС 326, Адрес места осуществления деятельности: 196626, РОССИЯ, г. Санкт-Петербург, поселок Шушары, Новороссийский проспект, дом 25, корпус 3, литера А

Декларирует, в соответствии с которыми изготовлена продукция: ТО 5621-001-5800556-2014 «Набор лабораторной мебели Simple PRO пр. ЛК 1.00.00 в упаковке из пенопласта». Технические условия: ГОСТ 19977-2014 «Мебель для сканирования и измерения». Общие технические условия: ГОСТ 16371-2014 «Мебель. Общие технические условия»  
Коды ТН ВЭД ЕАЭС: 940220009, 940230100, 940330100, 940330900, 940330900, 940130001, 940130009, 940230110, 940280000

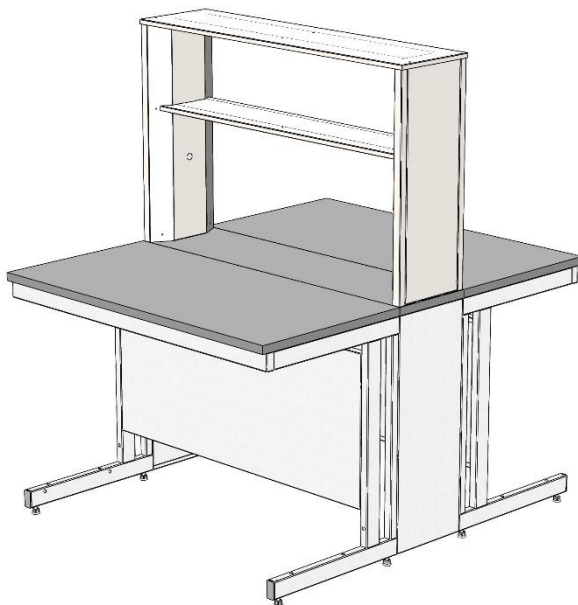
Серийный номер: Соответствует требованиям Технического регламента Таможенного союза 025/2012 «О безопасности мебели» продукции.

Декларация о соответствии принята на основании протокола № 42.99.6 от 24.01.2020 г. "Испытательный лабораторный центр Федерального государственного учреждения "Центр стандартизации и метрологии в городе Москве" (рет. № RA.RU.21M396, № 078-1155-2010, от 24.01.2020 г.). Испытательная лаборатория промышленной продукции АНО "ЦСИ" "Метрополит" (рет. № RA.RU.21.DM0), схема декларирования: 3д.

Дополнительная информация: Стандарты и иные нормативные документы: ГОСТ 16371-2014 «Мебель. Общие технические условия», пп. 4.2, 5.2.3, 5.2.30, 5.2.31, 5.3, 5.3.3, 5.3.4, 5.3.5, 5.3.6, 5.3.7, 5.3.8, 5.3.9, ГОСТ 19977-2014 «Мебель для сканирования и измерения. Общие технические условия», пп. 4.2, 5.2.3, 5.3.16, 5.3.18, 5.3.18.1, 5.3.4, 5.3.4.1, 5.3.5, 8.5. Условия в сроке хранения: Изделия мебели должны храниться в крытой упаковке, при температуре не ниже +2 °С с относительной

Декларация о соответствии действительна с даты регистрации по 03.03.2025 включительно

  
Королёв Дмитрий Геннадьевич  
(подпись)  
Регистрационный номер декларации о соответствии: КАСС N RU.DR.M33.B.00283-20  
Дата регистрации декларации о соответствии: 04.02.2020



**Стол лабораторный островной СО**  
(ЛК-900 СО, ЛК-1200 СО, ЛК-1500 СО, ЛК-1800 СО)  
**ГОСТ 16371-2014**

### 1. Назначение

Стол лабораторный химический модели СО предназначен для использования в лабораториях различного профиля.

### 2. Технические данные

#### 2.1. Размеры

<b>Модель</b>	<b>Габаритные размеры (Ш×Г×В), мм</b>	<b>Масса изделия, кг</b>
<b>ЛК-900 СО</b>	900×1500×1650/770 900×1500×1780/900	95
<b>ЛК-1200 СО</b>	1200×1500×1650/770 1200×1500×1780/900	113
<b>ЛК-1500 СО</b>	1500×1500×1650/770 1500×1500×1780/900	131
<b>ЛК-1800 СО</b>	1800×1500×1650/770 1800×1500×1780/900	147

#### 2.2. Описание

*Каркас:* основой изделия является сборно-разборный металлический каркас с регулируемыми опорами (до 30 мм), окрашенный порошковой краской серого цвета.

*Технологическая приставка* представляет собой конструкцию из листовой стали, которая крепится к рабочей поверхности при помощи винтов.

Рабочая поверхность стола может быть выполнена из следующих материалов:

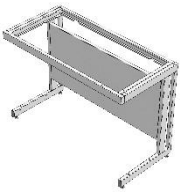
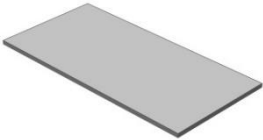


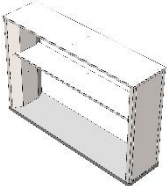
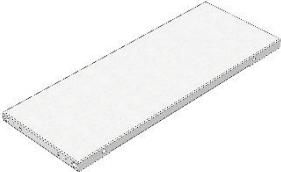
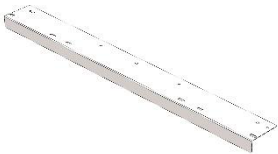
- CPL (торцы обработаны противоударным пластиком (PVC) серого цвета толщиной 2 мм);
- Керамогранит;
- Монолитный химически стойкий пластик (Lab HPL);
- Бесшовный керамогранит (GranTec).

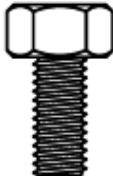
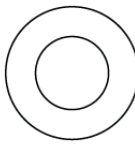


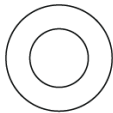
### 2.3. Комплектация

В дополнительную комплектацию стола входят:

- Тумбы;
- Выдвижная полка под клавиатуру;
- Подставка под системный блок;
- Блок розеток (220 В) с автоматом отключения питания (16 А) на декоративной панели;
- Сливная раковина из полипропилена;
- Кран для подвода воды, кран для подвода газа.
- Светильник светодиодный.

### 3. Комплект поставки

№	1	2	3	4
Наименование	Разборный металлический каркас	Рабочая поверхность	Саморез 4x16 мм [1]	Саморез 4,2x9,5 мм [2]
				
Кол-во	2 шт.	2 шт.	36 шт.	32 шт.
№	5	6	7	
Наименование	Верхняя часть технологической приставки	Боковина тех. приставки	Крепёжный уголок тех. приставки	
				
Кол-во	1 шт.	2 шт.	2 шт.	

№	8	9	10	11 [уст-но в поз. 5]	12 [уст-но в поз. 5]
Наименование	Болт М8х16	Шайба 8	Саморез 4,8х16 мм	Винт М6х50	Шайба 6
					
Кол-во	8 шт.	8 шт.	4 шт.	6 шт.	6 шт.

[1] Для крепежа столешницы из CPL, керамогранита (в т.ч. бесшовного), нержавеющей стали;

[2] Для крепежа столешницы из Lab HPL.

#### 4. Подготовка к сборке

- 4.1. Распаковать стол и приставку, проверить целостность покрытия;
- 4.2. Проверить комплектность;
- 4.3. Осуществить сборку согласно инструкции.

#### 5. Схема сборки

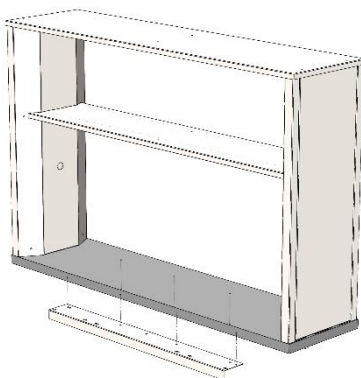
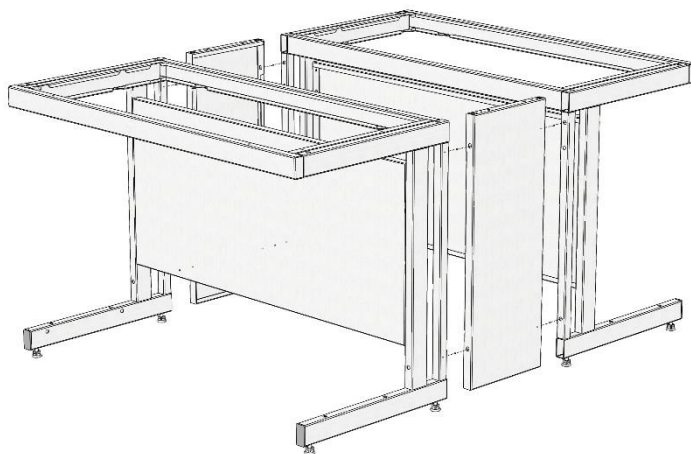
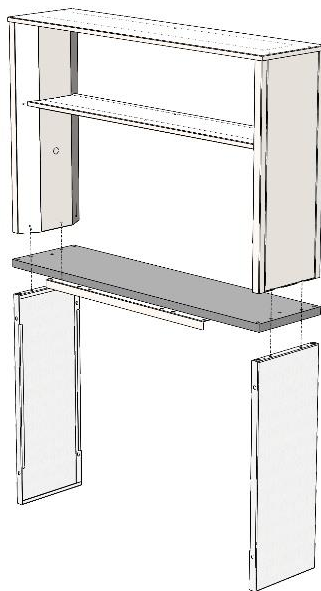


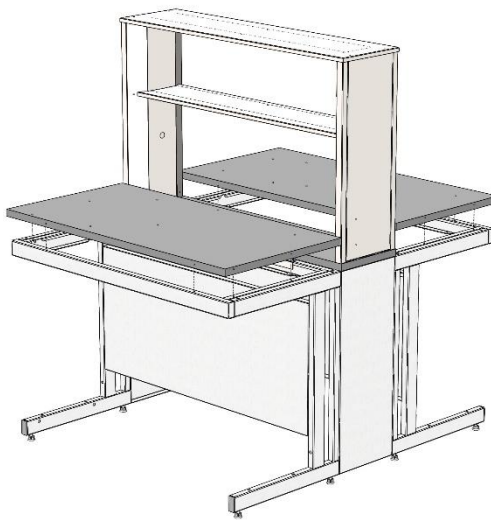
Рис. 1. Установка крепёжных уголков технологической приставки



*Рис. 2. Сборка каркасного основания*



*Рис. 3. Установка верхней части технологической приставки*



*Рис. 4. Установка рабочих поверхностей*

## **6. Инструкция по сборке стола**

Для сборки необходимо: разводной ключ (или ключ «на 13»), шуруповёрт, молоток.

- 6.1. Собрать каркас согласно «Инструкции по сборке каркаса».
- 6.2. Установить на технологическую приставку крепёжные уголки, используя саморезы 4x16 или 4,2x9,5 в зависимости от материала рабочей поверхности (Рис. 1).
- 6.3. Собрать каркасное основание, соединив каркасы столов с боковинами тех. приставки, используя болты М8x16 и шайбы 8 (Рис. 2).
- 6.4. Установить на каркасное основание верхнюю часть технологической приставки, предварительно выкрутив 4 винта М6x50 из нижней части рабочей поверхности (ближе к углам) и вкрутив их обратно сквозь боковины тех. приставки (Рис. 3).
- 6.5. Соединить верхние рамы каркасов столов с крепёжными уголками тех. приставки с помощью саморезов 4,8x16.
- 6.6. Положить рабочую поверхность на каркас.
- 6.7. Прикрепить её к каркасу, используя саморезы 4x16 или 4,2x9,5 (в зависимости от материала столешницы и ширины стола, до 14 шт.) (Рис. 4).
- 6.8. Если стол комплектуется блоком розеток / светодиодным светильником – собрать и подключить вилку к электропитанию (при подключении в щиток, заземление – жёлто-зелёный провод). При необходимости подключить светильник, используя соединительные клеммы.
- 6.9. Подключение электрики должно осуществляться аттестованным специалистом.**
- 6.10. Если стол комплектуется тумбой – навесить тумбу (зацепить тумбу за заднюю панель каркаса).
- 6.11. Выставить изделие по уровню при помощи регулируемых опор.

6.12. Завести журнал по эксплуатации, зафиксировать дату пуска в эксплуатацию.

### 7. Инструкция по обслуживанию

7.1. Зарегистрировать в журнале эксплуатации ежемесячный и ежегодный осмотр.

7.2. В ежемесячный осмотр входят:

- визуальный осмотр – проверка на наличие царапин на каркасе, рабочей поверхности, поверхностях приставки;
- уборка пыли, грязи с рабочей поверхности, используя обычные моющие не абразивные средства. Не допускается прямой контакт с водой частей изделия изготовленных из ЛДСП.

7.3. В ежегодный осмотр входят: ежемесячный осмотр; подкраска царапин на каркасе.

7.4. Ежегодный осмотр может быть проведен сервисной службой ООО «СпецБалтМебель».

### 8. Правила эксплуатации

8.1. Стол должен эксплуатироваться в сухих проветриваемых помещениях при температуре окружающей среды от 10°C до 40°C и относительной влажности от 45% до 75%.

8.2. Изделие необходимо оберегать от механических повреждений, от воздействия повышенной температуры и влажности, а также от воздействия химических реагентов и их паров.

8.3. Нагрузка на стол не должна превышать 250 кг.

Свидетельство о приёмке:

Стол лабораторный островной

Наименование и обозначение

Изготовлен(а) и принят(а) в соответствии с обязательными требованиями государственных (национальных) стандартов, действующей технической документации и признан(а) годным(ой) для эксплуатации

Начальник ОТК

МП

\_\_\_\_\_  
Подпись

\_\_\_\_\_  
Расшифровка

\_\_\_\_\_  
Дата

### ВНИМАНИЕ!

Предприятие-изготовитель оставляет за собой право проводить конструктивные изменения, связанные с внедрением новых материалов и технологий, направленных на повышение качества и долговечности изделий.



Комплект поставки каркаса

№	1	2	3	4
Наименование	Опора резьбовая М8	Болт М8х16	Шайба 8	Заглушка 60х30 мм
				
Кол-во	4 шт.	8 шт.	8 шт.	2 шт.

Инструкция по сборке каркаса

Для сборки необходимо: разводной ключ (или ключ «на 13»), киянка

1. Установить в боковины каркаса регулируемые опоры (Рис. 1)
2. Вставить в нижние части боковин заглушки 60х30 (Рис. 2)
3. Если предполагается установка низких тумб, закрепить на боковинах каркаса боковые рамы для тумб, используя болты М8х16, шайбы 8 и предусмотренные в боковинах заклёпки-гайки М8 (Рис. 3)

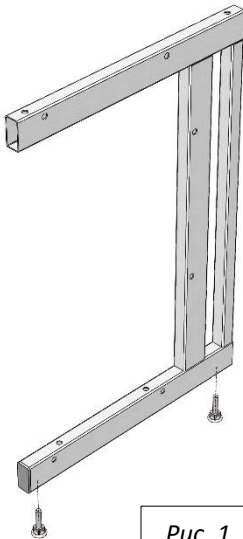


Рис. 1

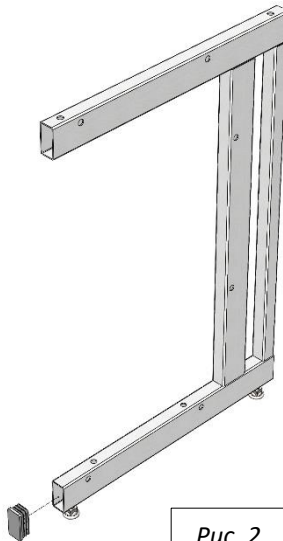


Рис. 2

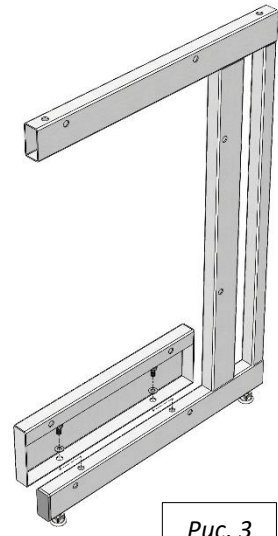


Рис. 3

4. Соединить боковины с верхней рамой и задней панелью каркаса, используя болты М8х16, шайбы 8 и предусмотренные в боковинах заклёпки-гайки М8 (Рис. 4)

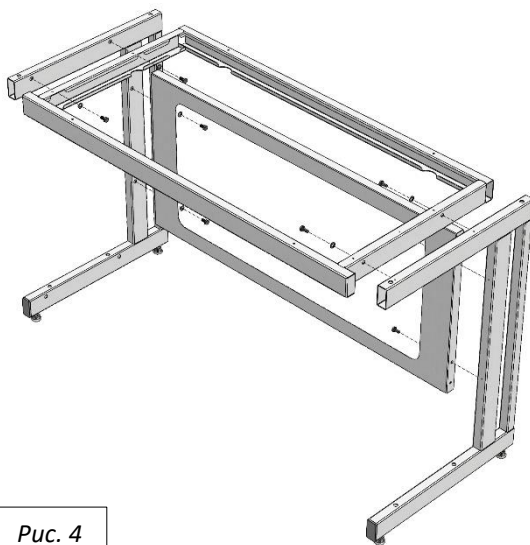


Рис. 4

5. Если предполагается установка тумб:

- В случае с одной тумбой – подготовить универсальную раму для тумб: установить регулируемые опоры; для низкой тумбы – закрепить на боковой раме верхнюю раму, используя болты М8х16, шайбы 8 и предусмотренные заклёпки-гайки М8 (Рис. 5.1; 5.2)

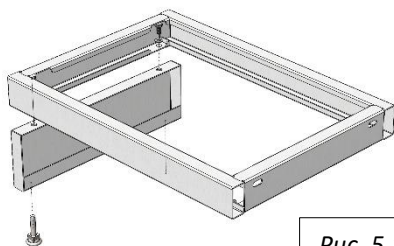


Рис. 5.1

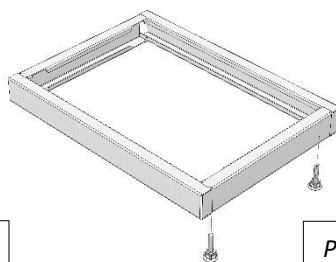


Рис. 5.2

- В случае тумбами шириной 1500 и 1800 – установить дополнительные регулируемые опоры; для низкой тумбы – закрепить на промежуточной раме верхнюю раму, используя болты М8х16, шайбы 8 и предусмотренные заклёпки-гайки М8 (Рис. 6.1; 6.2)

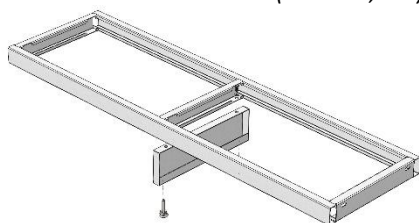


Рис. 5.1

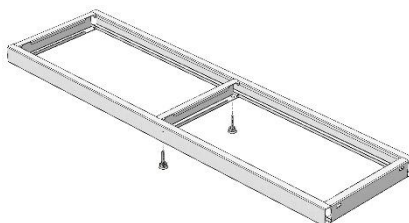


Рис. 6.2

- Установить раму для тумб, используя болты М8х16, шайбы 8 и предусмотренные в боковинах заклёпки-гайки М8 (Рис. 7.1; 7.2; 7.3; 7.4)

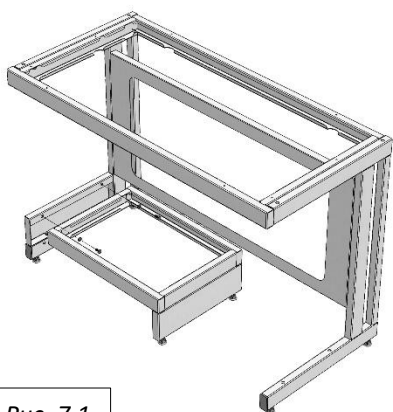


Рис. 7.1

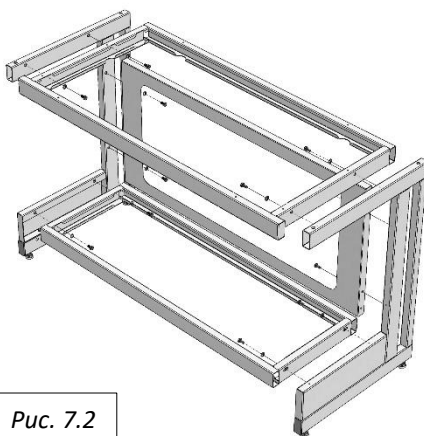


Рис. 7.2

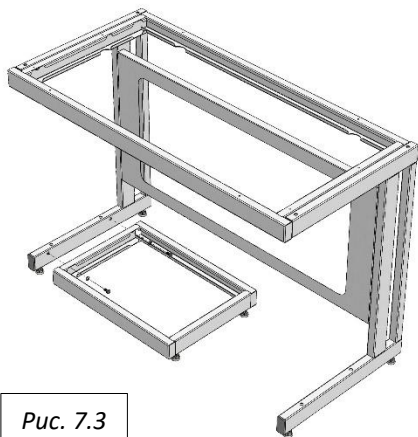


Рис. 7.3

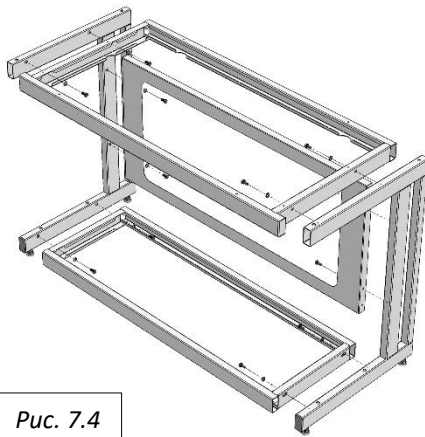


Рис. 7.4

## Транспортировка и хранение

1. Изделия транспортируются всеми видами транспорта в крытых транспортных средствах, а также в контейнерах.
2. Транспортирование осуществляется в соответствии с правилами перевозки грузов, действующими на каждом виде транспорта.
3. Изделия транспортируются в упаковке Предприятия-изготовителя при температуре от -25°C до +50°C и относительной влажности 80%.
4. Упаковка выполнена в соответствии с требованиями ГОСТ 16371-2014 и «Рекомендациями по организации производства мебели и поставке её торгующим организациям в разобранном виде» (из гофрокартона – для ламинированных деталей, из полиэтилена – для металлических рам).
5. Изделия должны храниться в упакованном виде в сухих крытых помещениях, при температуре воздуха от +2°C до +35°C и относительной влажности от 45% до 70%, в условиях, исключающих воздействие атмосферных осадков и агрессивных сред; воздух не должен содержать примесей, вызывающих коррозию металла. Полы в помещениях должны быть горизонтальные и ровные, изолированные от влаги.
6. При хранении и транспортировании изделия не должны испытывать воздействия нагрузок, приводящих к остаточным деформациям.
7. Изделия, транспортируемые при температуре от 0 до 10°C, допускается распаковывать не менее чем через 24 ч, а при температуре ниже 0°C – не менее чем через 48 ч после переноса их в теплое помещение. Снятие упаковки с полипропиленовых изделий производят при температуре не ниже 15°C.

### Правила отгрузки товара со склада ООО «СпецБалтМебель»

#### 1. Отгрузка товара

- 1.1. Отгрузка товара осуществляется:
  - Юридическим лицам – при наличии доверенности, паспорта и печати организации;
  - Физическим лицам – при наличии паспорта.
- 1.2. Отгрузка товара на условиях самовывоза осуществляется со склада ООО «СпецБалтМебель» представителю транспортной компании по заявке ООО «СпецБалтМебель» или представителю транспортной компании по заявке Покупателя.

**Адрес, режим работы склада и карту проезда вы можете посмотреть на нашем сайте *Simple-PRO.com* в разделе «Контакты».**

- 1.3. Подача груза осуществляется только на борт автотранспортного средства. Распределение, установка, закрепление груза в кузове осуществляется силами водителя/перевозчика/экспедитора.
- 1.4. Отгрузка товара наёмным транспортом:
  - Дату и время доставки Покупатель согласовывает с отделом логистики;
  - Доставка осуществляется до подъезда на адрес, указанный при оформлении заказа. Приём-передача товара осуществляется у автотранспорта

Перевозчика. Выгрузка, подъём на этаж, сборка и прочее – не входит в услугу доставки и осуществляется силами и за счёт покупателя;

- Время ожидания водителем-экспедитором Покупателя по адресу доставки составляет не более 20 минут, повторная доставка товара Покупателю (вне зависимости от суммы заказа) оплачивается Покупателем повторно.

## **2. Приёмка товара покупателем**

При приёмке товара Покупатель должен проверить соответствие маркировки и количество получаемого товара по накладной, а также осмотреть целостность упаковки Товара. В случае нарушения упаковки проверить целостность товара и составить коммерческий акт о повреждении груза в присутствии представителя транспортной компании.

### **Гарантийные обязательства**

- 1.** Предприятие-изготовитель гарантирует соответствие изделия требованиям ГОСТ 16371-2014, ГОСТ 19917-2014 и ТО 5621-001-58905556-2014 при соблюдении правил эксплуатации, хранения, сборки (для изделий, поставляемых в разобранном виде) и транспортирования.
- 2.** Гарантийный срок эксплуатации – 5 лет с момента продажи (отгрузки).
- 3.** В течение гарантийного срока эксплуатации Предприятие-изготовитель обеспечивает бесплатный ремонт в случае обнаружения производственных недостатков. Для этого Потребитель должен составить акт установленного образца о необходимости ремонта и направить Предприятию-изготовителю.
- 4.** Недостатки мебели или деталей, образовавшиеся вследствие нарушения порядка или технологии сборки, не являются гарантийным случаем и устраняются за счет Потребителя.
- 5.** Все предъявляемые Потребителем рекламации по нарушению комплектации изделия принимаются в течение 14 дней с момента получения.
- 6.** Срок службы изделия 10 лет.